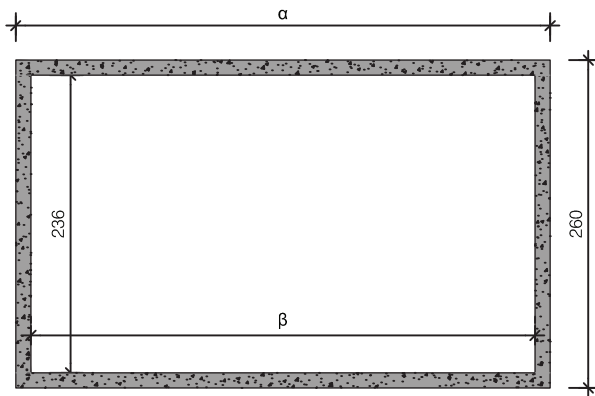
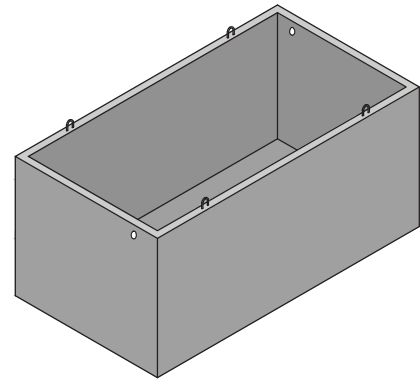


## HUISKELDER ZONDER DEK

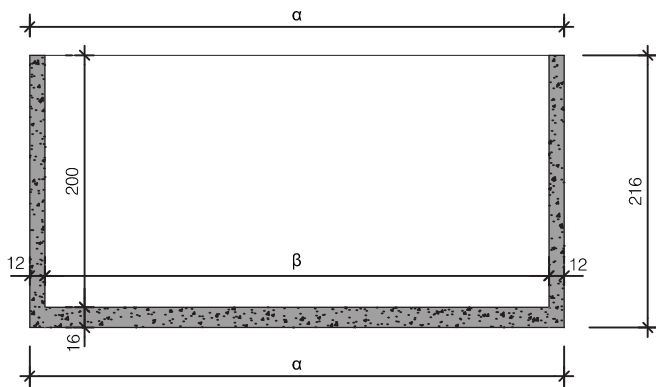
Breedte 260 cm / Hoogte 216 cm / Vloer 16 cm



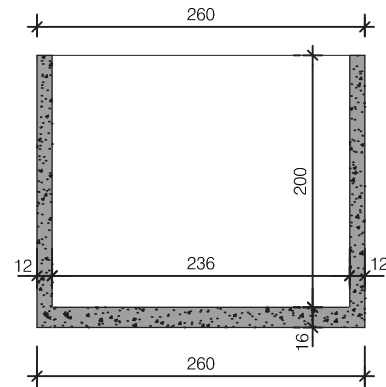
Doorsnede



Aanzicht



Langsdoorsnede

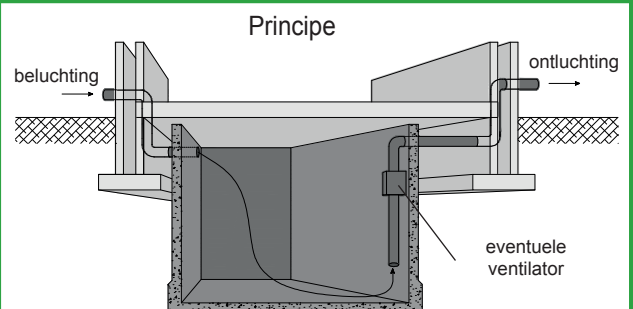


Dwarsdoorsnede

Type	Lengte $\alpha$	Lengte $\beta$	Inhoud	Gewicht
4T20SZ	424 cm	400 cm	18.880 L	12.330 KG
5T20SZ	524 cm	500 cm	23.600 L	14.570 KG
6T20SZ	624 cm	600 cm	28.320 L	16.805 KG
7T20SZ	724 cm	700 cm	33.040 L	19.045 KG
48T20SZ	480 cm	456 cm	21.520 L	13.580 KG
58T20SZ	580 cm	556 cm	26.240 L	15.820 KG
68T20SZ	680 cm	656 cm	30.960 L	18.060 KG
78T20SZ	780 cm	756 cm	35.680 L	20.300 KG

afmetingen in cm, tenzij anders aangegeven - wijzigingen voorbehouden

Kenmerken	kelder 260 breed
Uitvoering	zonder dek
Breedte uitwendig	260 cm
Hoogte uitwendig	216 cm
Betonkwaliteit	C35/45
Milieuklasse	XC2 / XC4
Staalkwaliteit	FeB500
Hijsvoorziening	4 stuks hijslussen



plaatsingsvoorschriften op aanvraag